

# JVC | Instructions

## FULLY-AUTOMATIC TURNTABLE

# AL-F330BK AL-F350BK/AL-F350BKX

BEDIENUNGSANLEITUNG: VOLLAUTOMATISCHER PLATTENSPIELER  
MANUEL D'INSTRUCTIONS: PLATINE TOURNE-DISQUE ENTIEREMENT AUTOMATIQUE  
GEBRUIKSAANWIJZING: VOL-AUTOMATISCHE DRAAITAFEL  
MANUAL DE INSTRUCCIONES: TOCADISCOS TOTALMENTE AUTOMATICO



AL-F330BK  
(No dust cover)  
(Ohne Staubschutzhaube)  
(pas de couvercle anti-poussière)  
(zonder stofkap)  
(Sin tapa)



AL-F350BK  
AL-F350BKX  
(No cartridge)  
(Kein Tonabnehmer)  
(Pas de cartouche)  
(Geen element)  
(Sin cartucho)

The AL-F330BK is not provided with dust cover  
Modellausführung AL-F330BK kommt ohne Staubdeckel  
Le modèle AL-F330BK n'est pas fourni avec couvercle anti-poussière  
Het model AL-F330BK is niet voorzien van een stofdeksel  
El modelo AL-F330BK no está proveído con tapa contra polvo

**COMPU LINK**  
Component

**For Customer Use:**

Enter below the Model No. and Serial No.  
which is located on the rear of the cabinet.  
Retain this information for future  
reference.

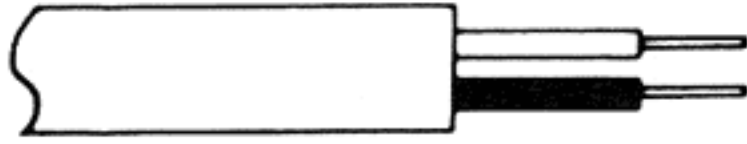
Model No. \_\_\_\_\_

Serial No. \_\_\_\_\_

## IMPORTANT (In the United Kingdom) Mains Supply (AC 240V ~, 50 Hz only)

### IMPORTANT

Do not make any connection to the Larger Terminal coded E or Green. The wires in the mains lead are coloured in accordance with following code:



Blue to N(Neutral) or Black  
Brown to L(Live) or Red

If these colours do not correspond with the terminal identifications of your plug, connect as follows:

Blue wire to terminal coded N(Neutral) or coloured Black.

Brown wire to terminal coded L(Live) or coloured Red.

*If in doubt — consult a competent electrician.*

THIS UNIT IS PRODUCED TO COMPLY WITH DIRECTIVE  
82/499/EEC.

DIESES GERAT ENTSPRICHT EEC-RICHTLINIE 82/499.

CET APPAREIL A ETE FABRIQUE POUR ETRE CONFORME A  
LA DIRECTIVE CEE NUMERO 82/499.

**BEMAERK:** I stiling OFF er apparatet stadig forbundet med lysnettet  
hvis det ønskes fuldstændig afbrudt skal netledningen trækkes ud.

**WARNING: TO REDUCE THE RISK OF FIRE  
OR ELECTRIC SHOCK, DO NOT EXPOSE  
THIS APPLIANCE TO RAIN OR MOISTURE.**

### CAUTION

To reduce the risk of electrical shocks, fire, etc.:

1. Do not remove screws, covers or cabinet.
2. Do not expose this appliance to rain or moisture.

COMPU LINK is a totally new technology developed by JVC — which provides truly amazing operating convenience. Details are described on page 3.

### ACHTUNG

Zur Verhinderung von elektrischen Schlägen, Brandgefahr usw.:

1. Keine Schrauben lösen oder Abdeckungen entfernen und nicht das Gehäuse öffnen.
2. Dieses Gerät weder Regen noch Feuchtigkeit aussetzen.

COMPU LINK ist eine von JVC entwickelte völlig neue Technik, womit die Bedienung zum erstaunlichen Kinderspiel wird. Einzelheiten dazu finden Sie auf Seite 3.

**COMPU LINK**  
Control System

Thank you for purchasing this JVC product. Before you begin operating this unit, please read the instructions carefully to be sure you get the best possible performance. If you have any question, consult your JVC dealer.

#### Note:

- No cartridge is provided with the AL-F350BKX.

Vielen Dank für den Kauf dieses JVC-Produkts. Bitte lesen Sie diese Bedienungsanleitung sorgfältig, bevor Sie dieses Gerät in Betrieb nehmen, um die beste Leistung zu erhalten. Falls Sie Fragen haben, wenden Sie sich bitte an Ihren JVC-Fachhändler.

#### Hinweis:

- Der AL-F350BKX wird ohne Tonabnehmer geliefert.

## CONTENTS

Important .....	1
COMPU LINK control system .....	3
Preparations .....	5
Cartridge mounting .....	5
Connection to your amplifier or receiver .....	5
Stylus replacement .....	7
Adjustments .....	7
Description and functions .....	9
Specifications .....	13

## IMPORTANT

### 1. Installation

- Select a place which is level, dry and neither too cold nor too hot (between 5°C (41°F) and 40°C (104°F).
- Avoid a dusty place or a place subject to vibrations.

### 2. Power

- When unplugging from the wall outlet, always pull the plug, not the power cord.

### 3. Malfunctions, etc.

- Do not insert any foreign object into the turntable.

## INHALT

Wichtig .....	1
COMPU LINK bedienungssystem .....	3
Vorbereitungen .....	5
Anbringung des Tonabnehmers .....	5
Anschluß an den Verstärker oder Receiver .....	5
Auswechseln der Nadel .....	7
Einstellungen .....	7
Beschreibung und Funktionen .....	9
Technische Daten .....	13

## WICHTIG

### 1. Aufstellung

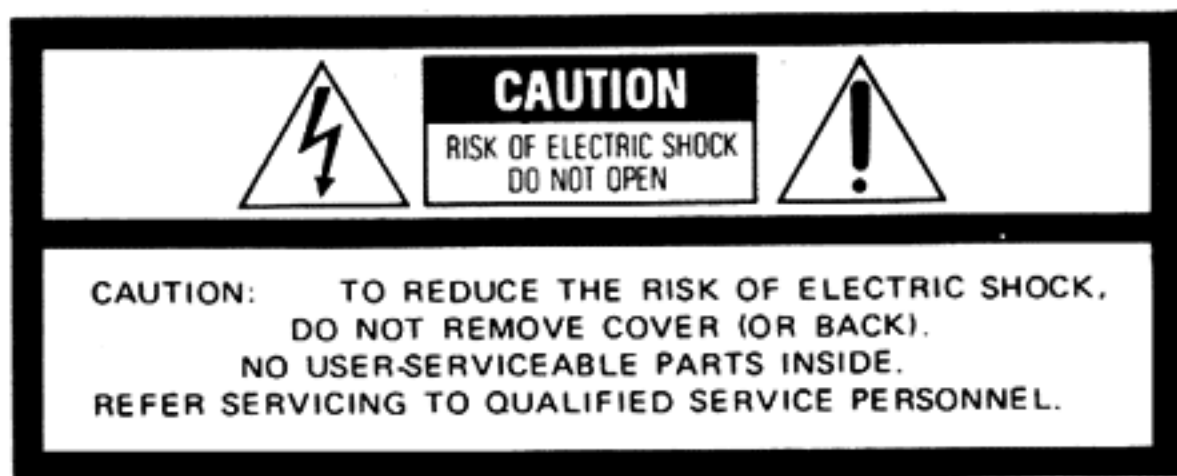
- Einen ebenen, trockenen und nicht zu kalten oder warmen Aufstellungsort wählen (zwischen 5°C und 40°C).
- Staubeinwirkung oder Vibrationen ausgesetzte Orte meiden.

### 2. Spannungsversorgung

- Das Netzkabel stets am Stecker, nie am Kabel selbst abziehen.

### 3. Fehlfunktionen etc.

- Keine Gegenstände in den Plattenspieler einführen.



The lightning flash with arrowhead symbol, within an equilateral triangle, is intended to alert the user to the presence of uninsulated "dangerous voltage" within the product's enclosure that may be of sufficient magnitude to constitute a risk of electric shock to persons.

The exclamation point within an equilateral triangle is intended to alert the user to the presence of important operating and maintenance (servicing) instructions in the literature accompanying the appliance.

### INFORMATION (For U.S.A.)

This equipment generates and uses radio frequency energy and if not installed and used properly, that is, in strict accordance with the manufacturer's instructions, may cause interference to radio and television reception. It has been type tested and found to comply with the limits for a Class B computing device in accordance with the specifications in Subpart J of Part 15 of FCC Rules, which are designed to provide reasonable protection against such interference in a residential installation. However, there is no guarantee that interference will not occur in a particular installation. If this equipment does cause interference to radio or television reception, which can be determined by turning the equipment off and on, the user is encouraged to try to correct the interference by one or more of the following measures:

- Reorient the receiving antenna;
- Relocate this equipment with respect to the receiver;
- Move this equipment away from the receiver;
- Plug this equipment into a different outlet so that this equipment and receiver are on different branch circuits.

If necessary, the user should consult the dealer or an experienced radio/television technician for additional suggestions. The user may find the following booklet prepared by the Federal Communications Commission helpful:

"How to Identify and Resolve Radio-TV Interference Problems".

This booklet is available from the US Government Printing Office, Washington, D.C., 20402, Stock No. 004-000-00345-4.

## ATTENTION

Afin d'éviter tout risque d'électrocution, d'incendie etc.:

1. Ne pas enlever les vis ni les panneaux et ne pas ouvrir le coffret de l'appareil.
2. Ne pas exposer l'appareil à la pluie ni à l'humidité.

COMPU LINK est un système basé sur une technologie entièrement nouvelle développée par JVC — il facilite de manière étonnante l'utilisation. Il est décrit en détail page 4.

## VOORZICHTIG

Ter vermindering van gevaar voor brand, elektrische schokken, enz.:

1. Verwijder geen schroeven, panelen of de behuizing.
2. Stel dit toestel niet bloot aan regen of vocht.

COMPU LINK is een totaal nieuwe, door JVC ontwikkelde technologie. Dit systeem biedt een ongekend bedieningsgemak. Zie blz. 4 voor verdere details.

## PRECAUCION

Para reducir riesgos de electrochoques, incendio, etc.:

1. No extraiga los tornillos, cubiertas o la caja.
2. No exponga este aparato a la lluvia o humedad.

COMPU LINK es una tecnología totalmente innovadora desarrollada por JVC, la cual ofrece facilidades de operación realmente asombrosas. Sus detalles se describen en la página 4.

Tous nos compliments pour vous être procuré cet appareil de JVC.

Pour que vous puissiez obtenir les meilleures performances possibles, nous vous recommandons de lire attentivement la présente notice d'emploi avant de commencer à utiliser votre nouvel appareil.

En cas de question, consultez votre revendeur JVC.

### Remarque:

- La AL-F350BKX est livrée sans cellule.

Dank U voor het in dit JVC produkt gestelde vertrouwen.

Lees deze gebruiksaanwijzing vóór ingebruikname van dit toestel aandachtig door ter verkrijging van de beste prestaties.

Raadpleeg Uw JVC dealer in geval van twijfel.

### Opmerking:

- Bij AL-F350BKX wordt geen element geleverd.

Deseamos, antes que nada, agradecerle por la compra de unos de los productos de JVC.

Antes de poner esta unidad en operación, asegúrese de leer estas instrucciones para, de tal modo, obtener el mayor rendimiento posible.

Cualquier duda o pregunta, sírvase dirigirse a su concesionario JVC.

### Nota:

- En el modelo AL-F350BKX, no se suministra la cápsula.

## SOMMAIRE

Important .....	2
System de commande COMPU LINK .....	4
Préparatifs .....	6
Mise en place de la cellule .....	6
Raccordement à votre amplificateur ou à votre ampli-tuner .....	6
Remplacement de la pointe de lecture .....	8
Réglages .....	8
Description et fonctions .....	10
Caractéristiques techniques .....	14

## IMPORTANT

### 1. Installation

- Choisir un endroit plan sec et ni trop froid, ni trop chaud (entre 5°C et 40°C).
- Éviter les endroits poussiéreux ou sujets à des vibrations.

### 2. Alimentation

- Lors du débranchement de la prise, toujours tirer sur celle-ci et non sur le cordon.

### 3. Mauvais fonctionnements etc.

- Ne pas insérer d'objets métalliques dans la platine.

## INHOUDSOPGAVE

Belangrijk .....	2
COMPU LINK bedieningssysteem .....	4
Vorbereidingen .....	6
Montage van het element .....	6
Aansluiting op de versterker of de tuner/versterker .....	6
Vervanging van de naald .....	8
Instellingen .....	8
Beschrijving en functies .....	10
Technische gegevens .....	14

## BELANGRIJK

### 1. Inbouw

- Kies een plaats uit die waterpas, droog en niet te koud of te heet is (tussen 5°C en 40°C).
- Vermijd plaatsing op een stoffige plaats of een aan trillingen blootgestelde plaats.

### 2. Voeding

- Trek altijd aan de stekker, nooit aan het snoer, wanneer deze uit het stopcontact verwijderd wordt.

### 3. Defecten, enz.

- Steek geen vreemde voorwerpen in de draaitafel.

## INDICE

Importante .....	2
Systema de control COMPU LINK .....	4
Preparaciones .....	6
Montaje de la cápsula .....	6
Conexión a un amplificador o receptor .....	6
Cambio de la aguja .....	8
Ajuste .....	8
Descripciones y funciones .....	10
Especificaciones .....	14

## IMPORTANTE

### 1. Instalación

- Elija un lugar nivelado, seco y no demasiado frío ni demasiado caluroso (entre 5°C y 40°C).
- Evite los lugares polvorientos o sometidos a vibraciones.

### 2. Cordón de alimentación

- Al desenchufar el cordón del tomacorriente, tire siempre de la clavija y no del cordón mismo.

### 3. Desperfectos, etc.

- No inserte ningún objeto extraño dentro del tocadiscos.

## ■ COMPU LINK CONTROL SYSTEM

COMPU LINK Control System is a computer-linked system in which the computer operates on individual COMPU LINK Components\* of an audio system to effect control. This computerized operating system provides one-touch selection of all system components without requiring any "host" component. This system also offers the convenience of synchronized recording from a compact disc/record to tape. The following procedures are required to bring these features into operation:

\* The COMPU LINK Component is required to meet the following requirements:

- Manufactured by JVC.
- Equipped with COMPU LINK-1/SYNCHRO terminals which are so designed that all system sources synchronously operate with the provided remote wire.

### Automatic Source Selection

Connect the provided remote wire to all source components, and you can switch sources and play a selected source automatically at the simple one-touch of the source selector button of the amplifier or receiver. You can also use the activation button of any desired source for this purpose. When the sources have been switched over, the previous source will stop playing within about five seconds.

### Notes:

- **Ensure that the COMPU LINK-1/SYNCHRO terminals of individual components are connected with the provided remote wires. Also be sure to read the instruction manual for each component very carefully.**
- **The source is locked to the phono or CD position during synchronized recording to avoid accidental stops or switch-over to another component. To switch over the components, cancel synchronized recording first.**

### Synchronized Recording

Perform the synchronized recording as follows:

- (1) Set the cassette deck to the REC/PAUSE mode in accordance with the procedures in the instruction manual.
- (2) When synchronously recording with a turntable, press the START button of the turntable. By so doing, the cassette deck is placed in the record mode and the synchronized recording can be made possible.

### Notes:

- **Synchronized recording stops automatically when the turntable stops playing.**
- **To cancel synchronized recording, press the START/STOP button of the turntable or the STOP button of cassette deck.**
- **When the REC PAUSE mode is set by pressing PAUSE button after pressing the REC and PLAY buttons simultaneously, synchronized recording is not possible. For details, refer to the instruction manual of the cassette deck.**

## ■ COMPU LINK BEDIENUNGSSYSTEM

COMPU LINK Bedienungssystem ist ein Computerverbundenes System, wo der Computer einzelne COMPU LINK Komponenten einer Audio-Anlage steuert. Dieses Computer-gesteuerte Betriebssystem macht sämtliche Anlagenkomponenten mit einem einzigen Tastendruck verfügbar, ohne daß ein "zentrales" Bauteil vonnöten wäre. Die Einrichtung bietet darüber hinaus die Möglichkeit, Kompaktpplatten oder Schallplatten synchron auf Band zu überspielen. Diese Fähigkeiten lassen sich wie folgend steuern:

\* COMPU LINK Komponenten müssen folgende Bedingungen erfüllen:

- Hergestellt von JVC.
- Ausstattung mit COMPU LINK-1/SYNCHRO-Buchsen, deren Konstruktion sämtliche Anlagentonquellen über das mitgelieferte Verbindungskabel synchron funktionieren läßt.

### Automatische Quellenwahl

Das mitgelieferte Verbindungskabel an sämtliche Anlagenbauteile anschließen. Die Tonquellen lassen sich dann umschalten und mit einem einzigen Druck auf die Quellenwahltaste des Verstärkers oder Receivers nach Belieben automatisch betätigen. Zu diesem Zweck können Sie aber auch die Betriebstaste des gewünschten Tonquellenbauteils drücken. Nach dem Umschalten der Tonquelle wird der Betrieb der vorigen Tonquelle innerhalb von fünf Sekunden abgebrochen.

### Hinweise:

- **Versichern Sie sich, daß die COMPU LINK-1/SYNCHRO-Buchsen einzelner Anlagenteile mit den vorgesehenen Fernbedienungskabeln versehen sind. Ebenfalls nicht versäumen, die Bedienungsanleitungen der einzelnen Geräte sorgfältig durchzulesen.**
- **Die Aufnahmequelle ist während der Synchronaufnahme auf die CD- oder Phono-Position festgeschaltet, um ungewolltes Unterbrechen oder Umschalten auf eine andere Anlagenkomponente zu verhindern. Vor dem Umschalten auf ein anderes Gerät ist die Synchronaufnahme daher zuerst abzuschalten.**

### Synchronisierte Aufnahme

Führen Sie synchrongeschaltete Aufnahmen wie folgend durch:

- (1) Schalten Sie das Cassettendeck entsprechend den Angaben in der Bedienungsanleitung auf Betriebszustand REC/PAUSE.
- (2) Bei Synchronaufnahmen von einem Plattenspieler drückt man die START-Taste des Plattenspielers. Dadurch wird das Cassettendeck auf Aufnahmebereitschaft geschaltet, d.h. nun läßt sich eine Synchronaufnahme machen.

### Hinweise:

- **Die Synchronaufnahme wird automatisch abgebrochen, wenn sich der Plattenspieler abschaltet.**
- **Zum Ausschalten einer Synchronaufnahme die START/STOP-Taste am Plattenspieler oder die STOP-Taste am Cassettendeck drücken.**
- **Wenn man nach gleichzeitigem Betätigen der Tasten REC und PLAY auf Betrieb REC/PAUSE schaltet, indem man die PAUSE-Taste drückt, dann ist keine synchrone Aufnahme möglich. Einzelheiten dazu entnehmen Sie bitte der Bedienungsanleitung des Cassettendecks.**

## ■ SYSTEM DE COMMANDE COMPU LINK

Le système de commande COMPU LINK est un système à liaison par microordinateur dans lequel le microordinateur agit sur les différents éléments COMPU LINK\* d'une chaîne audio pour les commander. Ce système géré par microordinateur permet de sélectionner n'importe quel élément de la chaîne par la simple pression d'une touche, ceci sans faire appel à un élément "hôte". Ce système offre aussi la fonction pratique d'enregistrement synchronisé d'un compact disc/disque microsillon sur bande. Pour pouvoir utiliser ces fonctions il est nécessaire de suivre les procédures suivantes:

\* L'élément COMPU LINK doit satisfaire les points suivants:

- Fabriqué par JVC.
- Equipé de bornes de synchronisation (COMPU LINK-1/SYNCHRO) qui sont prévues pour que tous les éléments d'entrée de la chaîne fonctionnent en synchronisation lorsqu'ils sont raccordés à l'aide des fils de télécommande fournis.

### Sélection automatique de source d'entrée

Raccorder les éléments d'entrée en utilisant les fils de télécommande fournis pour pouvoir sélectionner et écouter automatiquement la source d'entrée sélectionnée par une simple pression sur une touche du sélecteur d'entrée de l'amplificateur ou de l'amplificateur-tuner. Il est aussi possible d'utiliser la touche d'activation pour sélectionner la source d'entrée. Une fois la commutation des éléments d'entrée effectuée, la lecture qui était en cours sur l'élément précédent s'arrête dans les cinq secondes qui suivent.

### Remarques:

- S'assurer que les bornes de synchronisation (COMPU LINK-1/SYNCHRO) des différents éléments sont bien raccordées à l'aide des fils de télécommande fournis. De même, s'assurer de lire très attentivement le mode d'emploi de chacun des éléments.
- Le sélecteur d'entrée est verrouillé sur la position phono ou CD pendant l'enregistrement synchronisé, ceci permet d'éviter toute interruption accidentelle ou tout basculement de la source d'entrée sur un autre élément. Il faut d'abord annuler le mode d'enregistrement synchronisé pour pouvoir choisir une autre source d'entrée.

### Enregistrement synchronisé

Pour effectuer un enregistrement synchronisé, procéder de la manière suivante:

- (1) Placer la platine à cassettes dans le mode de pause à l'enregistrement (REC/PAUSE) comme indiqué dans son manuel d'instructions.
- (2) Pour un enregistrement synchronisé avec un platine tourne-disque, appuyer sur la touche de départ (START) du platine tourne-disque. En procédant ainsi, la platine à cassettes passe dans le mode d'enregistrement et l'enregistrement synchronisé est possible.

### Remarques:

- L'enregistrement synchronisé s'arrête dès que la lecture s'arrête sur la platine tourne-disque.
- Pour annuler le mode d'enregistrement synchronisé, appuyer sur la touche de départ/arrêt (START/STOP) de la platine tourne-disque ou sur la touche d'arrêt (STOP) de la platine à cassettes.
- Lorsqu'on place la platine à cassettes en mode de pause à l'enregistrement (REC/PAUSE) en appuyant sur la touche de PAUSE après avoir appuyé simultanément sur les touches d'enregistrement (REC) et de lecture (PLAY), l'enregistrement synchronisé n'est pas possible. Se reporter au mode d'emploi de la platine à cassettes pour plus de détails.

## ■ COMPU LINK BEDIENINGSSYSTEEM

Het COMPU LINK bedieningssysteem is een systeem waarbij de COMPU LINK componenten\* van de audio-installatie door middel van een computer met elkaar verbonden zijn en deze computer de bediening van de afzonderlijke componenten verzorgt. Door deze computer-gestuurde bediening hoeft slechts op één enkele toets te worden gedrukt om van geluidsbron te veranderen en bovendien heeft u de beschikking over gesynchroniseerd opnemen van een compact disc/grammofoonplaat op cassette. Voor het akitveren van deze functies zijn de volgende procedures vereist:

\* Een COMPU LINK komponent is een komponent dat voldoet aan de volgende voorwaarden:

- Vervaardigd door JVC.
- Voorzien van synchronisatie-aansluitingen (COMPU LINK-1/SYNCHRO) die zo zijn ontworpen dat na het aansluiten van de bijgeleverde afstandsbedieningsnoeren alle systeemcomponenten synchroon werken.

### Automatische geluidsbronselectie

Verbind alle broncomponenten met elkaar met de bijgeleverde afstandsbedieningsnoeren. Voor het overschakelen op een andere geluidsbron en het weergeven van die bron hoeft u nu slechts op de korresponderende geluidsbrontoets van de versterker of receiver te drukken. U kunt ook op de aktiveringstoets van het gewenste komponent drukken om over te schakelen. Na het overschakelen op een andere geluidsbron zal de weergave van de vorige bron automatisch binnen vijf sekonden gestaakt worden.

### Opmerkingen:

- Zorg ervoor dat de synchronisatie-aansluitingen (COMPU LINK-1/SYNCHRO) van alle componenten op de juiste wijze met elkaar verbonden zijn met behulp van de bijgeleverde afstandsbedieningsnoeren. Lees ook de gebruiksaanwijzing van ieder komponent zorgvuldig door.
- Tijdens gesynchroniseerd opnemen is de keuze van de geluidsbron vergrendeld op de phono- of CD-stand om abusievelijk stoppen of overschakelen op een andere geluidsbron te voorkomen. Wilt u van geluidsbron veranderen, schakel dan eerst de synchroon-opnamefunctie uit.

### Gesynchroniseerd opnemen

Ga voor het maken van een gesynchroniseerde opname als volgt te werk:

- (1) Zet het cassettedeck in de opnamepauzestand (REC/PAUSE). Zie hiervoor de gebruiksaanwijzing van het cassettedeck.
- (2) Bij het gesynchroniseerd opnemen van de draaitafel: Druk op de starttoets (START) van de draaitafel. Het cassettedeck komt nu in de opnamestand te staan en het gesynchroniseerd opnemen begint.

### Opmerkingen:

- Het gesynchroniseerd opnemen zal automatisch stoppen zodra de weergave van de draaitafel stopt.
- Druk op de start/stoptoets (START/STOP) van de draaitafel of op de stoptoets (STOP) van het cassettedeck om de synchroon-opnamefunctie voortijdig uit te schakelen.
- Gesynchroniseerd opnemen is niet mogelijk als het cassettedeck in de opnamepauzestand (REC/PAUSE) is gezet door het indrukken van de pauzetoets (PAUSE) nadat eerder de opname- en weergavetoets (REC en PLAY) gelijktijdig waren ingedrukt. Zie de gebruiksaanwijzing van het cassettedeck voor verdere details.

## ■ SISTEMA DE CONTROL COMPU LINK

El Sistema de Control COMPU LINK es un sistema ligado a una computadora en el que ésta opera y ejerce control sobre cada Componente COMPU LINK\* de un sistema de audio. Este sistema computarizado de operación permite, con un simple toque, la selección de todos los componentes del sistema sin necesidad de ningún componente "central" para tal efecto. Además, este sistema ofrece la ventaja de la grabación sincronizada desde un disco compacto o disco convencional hacia una cinta magnetofónica. Se requieren los siguientes procedimientos para realizar estas funciones:

\* El Componente COMPU LINK debe reunir los siguientes requisitos:

- Debe ser fabricado por JVC.
- Debe estar equipado con terminales COMPU LINK-1/SYNCHRO, cuyo diseño permite que todas las fuentes sonoras del sistema funcionen en forma sincronizada, al estar conectadas con el cable remoto que se suministra.

### Selección Automática de Fuente Sonora

Instale el cable remoto que se suministra para conectar todos los componentes de fuente sonora: de este modo, usted puede pasar de una fuente sonora a otra y activar la reproducción de la fuente de su elección automáticamente, con sólo presionar una vez el botón selector de fuente sonora ubicado en el amplificador o receptor. Asimismo, puede utilizar, para este propósito, el botón de activación ubicado en cualquier fuente sonora. Al pasar de una fuente sonora a otra, la fuente anterior cesará la reproducción al cabo de cinco segundos aproximadamente.

### Notas:

- Verifique que los terminales COMPU LINK-1/SYNCHRO de los componentes individuales estén conectados con los conductores remotos que se suministran. Asimismo, asegúrese de leer cuidadosamente el manual de instrucciones de cada componente.
- La fuente se enclava a la posición del tocadiscos (PHONO) o tocadiscos compact (CD) durante la grabación sincronizada, con objeto de evitar paradas accidentales o el paso a otro componente. Si desea pasar de una fuente sonora a otra, cancele primero la grabación sincronizada.

### Grabación Sincronizada

Realice la grabación sincronizada de la siguiente manera:

- (1) Ajuste el magnetófono al modo de grabación/pausa (REC/PAUSE), de acuerdo con el procedimiento indicado en el manual de instrucciones del magnetófono.
- (2) Si desea efectuar la grabación sincronizada con un tocadiscos, presione el botón de arranque (START) del tocadiscos. De este modo, el magnetófono pasa al modo de grabación, iniciándose así la grabación sincronizada.

### Notas:

- La grabación sincronizada se interrumpe automáticamente cuando el tocadiscos cesa la reproducción.
- Para cancelar la grabación sincronizada, presione el botón de arranque/parada (START/STOP) del tocadiscos o el botón de parada (STOP) del magnetófono.
- Cuando se establece el modo de grabación/pausa (REC/PAUSE) al presionar el botón de pausa (PAUSE), después de haber presionado simultáneamente los botones de grabación (REC) y de reproducción (PLAY), no es posible realizar la grabación sincronizada. Para mayores detalles, refiérase al manual de instrucciones del magnetófono.

## PREPARATIONS

### Note:

●Do not connect the power cord to the AC outlet until all preparations are completed.

### Unpacking and setting up (Figs. 1—3)

1. To remove the two spacers ① holding the platter, turn them counterclockwise (↺). After removing these spacers, cover the platter with a mat provided. Keep these spacers for repacking the turntable.
2. Set the voltage selector ②\* to your local line voltage.  
When this equipment is used in an area where the supply voltage is different from the preset voltage, reset the voltage selector to the correct position.  
\*Not provided on units for the U.S.A., Canada, U.K., Australia and Continental Europe.
3. Locate the drive belt underneath the platter and run it round the motor pulley.

### Note:

●When performing this, place the provided platter mat on the platter with its lumps put on the slits for detecting record sizes.

## CARTRIDGE MOUNTING

This turntable has an integrated tonearm using a T4P cartridge.

1. Remove the cartridge fixing screw.
2. Pull the cartridge forward as shown in Fig. 4.
3. Remount the cartridge as shown in Fig. 4.
4. Fix the cartridge fixing screw securely.

### Note:

●When replacing the cartridge, be sure to use the cartridge fixing screw originally provided to obtain the optimum tracking force.

## CONNECTING TO YOUR AMPLIFIER OR RECEIVER (FIG. 5).

1. Connect the signal cords to the PHONO terminals on the rear panel of your amplifier or receiver.  
The white plug is for the L (left) channel and the red plug for the R (right) channel. Connect the ground wire to the GND terminal.
2. When using a COMPU LINK Control Component (amplifier or receiver), connect the remote wire to the SYNCHRO terminals.
3. Connect the power cord to a convenient AC outlet.

## VORBEREITUNGEN

### Hinweis:

●Schließen Sie das Netzkabel erst an eine Steckdose an, wenn alle Vorbereitungen abgeschlossen sind.

### Auspacken und aufstellen (Abb. 1—3)

1. Die beiden Distanzstück ①, die den Plattenteller halten, durch Drehen entgegen dem Uhrzeigersinn entfernen (↺). Nach dem Entfernen der Distanzstück die mitgelieferte Matte am Plattenteller anbringen. Die Distanzstück für eine eventuelle Wiederverpackung des Plattenspieler aufheben.
2. Den Spannungswähler ②\* auf die örtliche Netzspannung schalten.  
Wenn die voreingestellte Netzspannung an diesem Gerät nicht mit der tatsächlich vorhandenen übereinstimmt, den Spannungswähler auf den erforderlichen Wert einstellen.  
\*Nicht vorhanden an Geräten für die USA, Kanada, Großbritannien, Australien und Kontinental-Europa.
3. Den Antriebsriemen der sich unterhalb des Plattentellers befindet um die Riemenscheibe des Motors legen.

### Hinweis:

●Damit die Schallplattengröße abgetastet werden kann, ist die mitgelieferte Gummimatte so auf den Plattenteller legen, daß die Vorsprünge in die Schlitz greifen.

## ANBRINGUNG DES TONABNEHMERS

Dieser Plattenspieler besitzt einen integrierten Tonarm mit einem Tonabnehmer vom Typ T4P.

1. Die Tonabnehmer-Halteschraube lösen.
2. Den Tonabnehmer wie in Abb. 4 gezeigt nach vorne abziehen.
3. Den Tonabnehmer wie in Abb. 4 gezeigt wieder anbringen.
4. Die Tonabnehmer-Halteschraube wieder fest anziehen.

### Hinweis:

●Bei Tonabnehmeraustausch die originale Tonabnehmer-Halteschraube verwenden, um die optimale Auflagekraft beibehalten zu können.

## ANSCHLUß AN DEN VERSTÄRKER ODER RECEIVER (ABB. 5)

1. Schließen Sie die Signalkabel des Plattenspieler an die PHONO-Buchsen Ihres Verstärker oder Receivers an.  
Der weiße Stecker ist für den linken Kanal (L) und der rote Stecker für den rechten Kanal (R). Massekabel an die GND-Klemme anschließen.
2. Wenn Sie eine COMPU-LINK-gesteuerte Komponente verwenden (Verstärker oder Receiver), dann ist das Fernbedienungskabel an die SYNCHRO-Buchsen anzuschließen.
3. Schließen Sie das Netzkabel an eine Steckdose an.

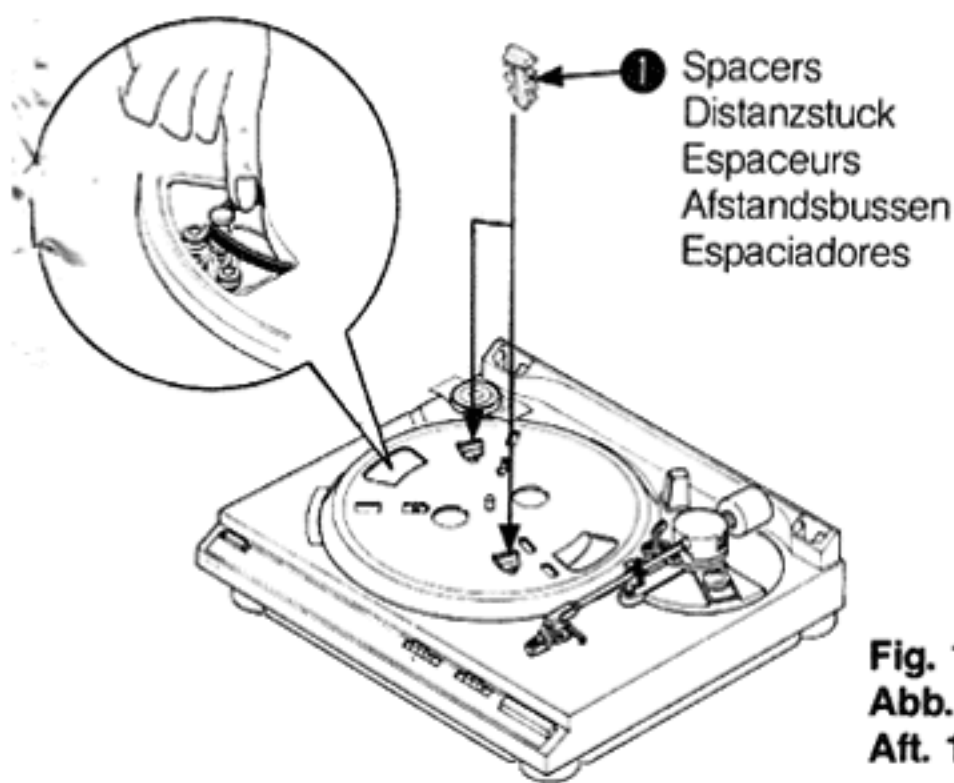


Fig. 1  
Abb. 1  
Aft. 1.

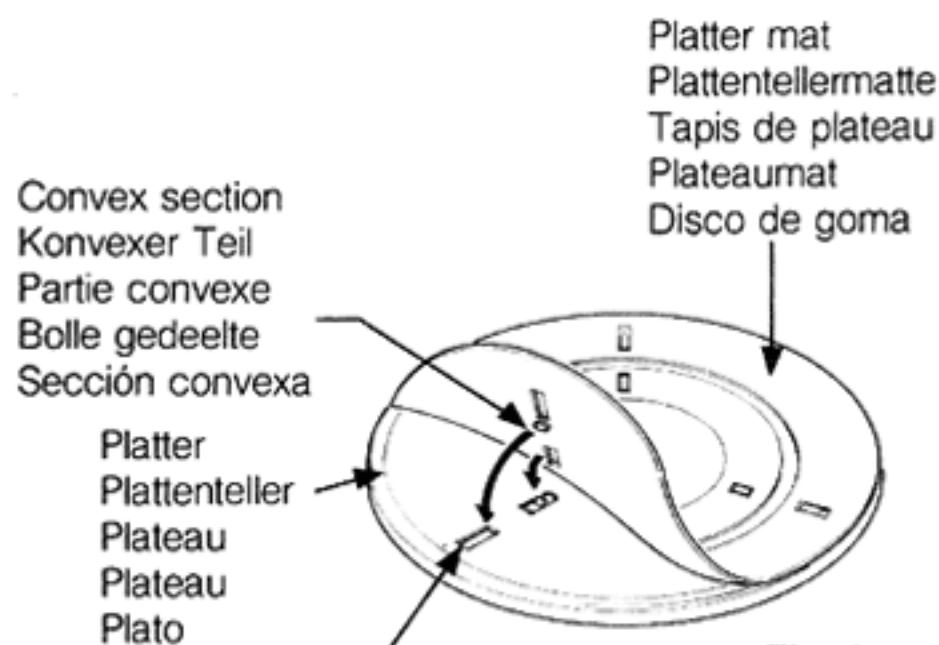


Fig. 2  
Abb. 2  
Afb. 2

Slits for detecting record sizes  
Schlitze zur Erkennung der Plattengröße  
Reinures de détection de diamètre de disque  
Openingen voor detectie van plaatmaat  
Hendiduras para detectar el tamaño del disco

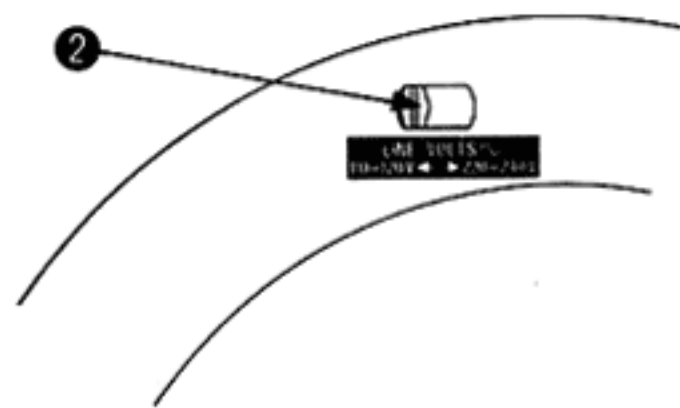


Fig. 3  
Abb. 3  
Afb. 3

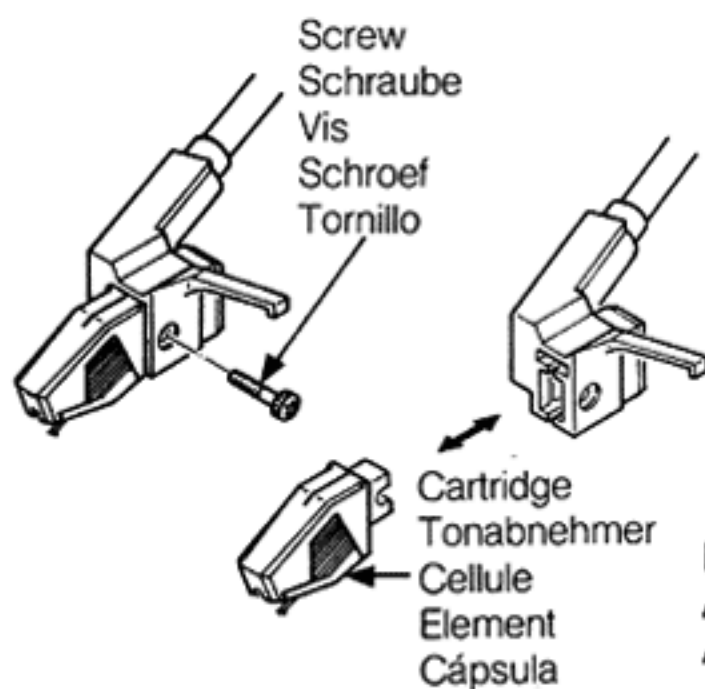


Fig. 4  
Abb. 4  
Afb. 4

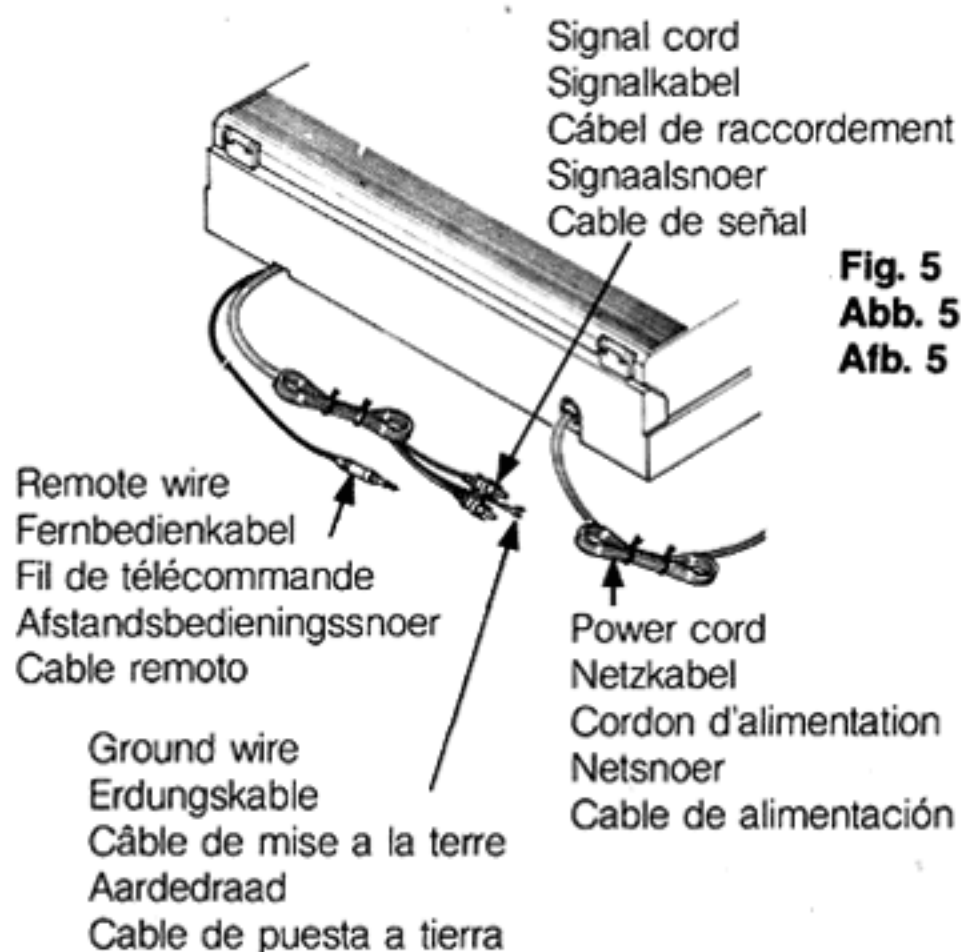


Fig. 5  
Abb. 5  
Afb. 5

## PREPARATIFS

### Remarque:

- **Ne pas brancher le cordon d'alimentation à une prise secteur tant que tous les préparatifs n'ont pas été effectués.**

### Déballage et installation (Fig. 1—3)

1. Tourner les deux espaceurs ① qui maintiennent le plateau dans le sens inverse des aiguilles d'une montre (↺) pour les retirer. Après avoir retiré ces espaceurs, poser le tapis fourni sur le plateau. Conserver ces espaceurs pour pouvoir réemballer la platine tournedisque.
2. Régler le sélecteur de tension ②\* sur votre tension de secteur.  
Quand cet appareil est utilisé dans une région où la tension secteur est différente de celle qui est pré réglée, replacer le sélecteur de tension sur la position correcte.  
\*Non prévu sur les appareils destinés aux Etats-Unis, au Canada, au Royaume-Uni, à l'Australie et à l'Europe Continentale.
3. Placer la courroie d'entraînement sous le plateau et l'enrouler autour de la poulie du moteur.

### Remarque:

- **Lors de cette opération, mettre le tapis de plateau sur le plateau avec ses bosses sur les rainures de détection de diamètre de disque.**

## MISE EN PLACE DE LA CELLULE

Cette platine tourne-disque comporte un bras de lecture intégré utilisant une cellule T4P.

1. Retirer la vis de fixation de la cellule.
2. Tirer la cellule vers l'avant comme indiqué à la figure 4.
3. Remonter la cellule comme montré à la figure 4.
4. Serrer fermement la vis de fixation.

### Remarque:

- **Lors du remplacement de la cellule, s'assurer de bien utiliser la vis de fixation d'origine pour obtenir la force d'appui maximum.**

## RACCORDEMENT À VOTRE AMPLIFICATEUR OU À VOTRE AMPLI-TUNER

(FIG. 5).

1. Raccorder le câble de raccordement aux bornes PHONO situées sur la panneau arrière de votre amplificateur ou de votre ampli-tuner. La prise blanche est pour le canal gauche (L) et la prise rouge pour le canal droit (R). Connectez le fil de terre à la borne GND.
2. Lorsqu'on utilise un élément à commande COMPU LINK (amplificateur ou amplificateur-tuner), raccorder le fil de télécommande aux bornes de synchronisation (SYNCHRO).
3. Brancher le cordon d'alimentation à une prise secteur bien placée.

## VOORBEREIDINGEN

### Opmerking:

- **De stekker niet in het stopcontact steken voordat alle aansluitingen voltooid zijn.**

### Uitpakken en opstellen (Afb. 1—3)

1. Draai de twee afstandsbussen ① waarmee het plateau op zijn plaats wordt gehouden linksom (↺) en verwijder ze. Leg vervolgens de bijgeleverde plateaumatt op het plateau. Bewaar de afstandsbussen voor als de draaitafel nogmaals verpakt moet worden.
2. Zet de spanningskeuzeschakelaar ②\* overeenkomstig de lokale netspanning. Zet de spanningskeuzeschakelaar in de juiste stand, wanneer deze apparatuur gebruikt wordt in een gebied, waar de voedingsspanning verschilt van de vooringestelde spanning.  
\*Niet geleverd op toestellen bestemd voor de V.S., Canada, Engeland, Australië en Europese vasteland.
3. Neem nu de aandrijfriem onder het draaiplateau en leg deze om de pulley van de motor.

### Opmerking:

- **Leg de bijgeleverde plateaumatt op het plateau met de uitsteeksels in de openingen voor de detektie van het plaatformaat.**

## MONTAGE VAN HET ELEMENT

Deze draaitafel heeft een geïntegreerde toonarm, die gebruik maakt van een T4P-element.

1. Verwijder de bevestigingsschroef van het element.
2. Trek het element naar voren, zoals getoond in afb. 4.
3. Bevestig het element weer zoals wordt getoond in afb. 4.
4. Bevestig de bevestigingsschroef van het element stevig.

### Opmerking:

- **Denk eraan bij vervanging van het element de bijgeleverde bevestigingsschroef van het element te gebruiken ter verkrijging van de optimale spingskracht.**

## ANSLUITING OP DE VERSTERKER OF DE TUNER/VERSTERKER (AFB. 5)

1. Sluit de signaalsnoeren aan op de draaitafel-aansluitingen van het achterpaneel van de versterker of de tuner/versterker. De witte stekker is het linker (L) kanaal en de rode voor het rechter (R) kanaal. Sluit de aarddraad op de aardaansluiting (GND) aan.
2. Wordt een COMPU LINK bedieningskomponent (versterker of receiver) gebruikt, sluit het afstandsbedieningsnoer dan op de synchronisatie-aansluitingen (SYNCHRO) aan.
3. Sluit het netsnoer op een stopcontact aan.

## PREPARACIONES

### Nota:

- **No conecte el cable de alimentación al tomacorriente hasta después de concluir todas las preparaciones.**

### Desembalaje e instalación (Fig. 1—3)

1. Para retirar los dos espaciadores ① que sostienen el disco, gírelos en sentido inverso al de las manecillas del reloj (↺). Después de retirar estos espaciadores, cubra el disco con el tapete que se suministra. Guarde estos espaciadores para el reembalaje del plato giratorio.
2. Poner el selector de voltaje ②\* en la posición correspondiente al voltaje de la red local. Cuando use este equipo en un área donde el suministro de voltaje es distinto del voltaje preajustado, vuelva a ajustar el selector de voltaje en la posición correcta.  
\*No viene provisto en los equipos para EE.UU., Canadá, Reino Unido, Australia y Europa Continental.
3. Ponga la correa de mando debajo del plato haciéndola pasar alrededor de la polea del motor.

### Nota:

- **Al realizar esto, coloque el tapete del plato que se suministra sobre el plato, con sus protuberancias posicionadas en las hendiduras para detectar el tamaño del disco.**

## MONTAJE DE LA CAPSULA

Este tocadiscos posee un brazo fonocaptor integrado que utiliza una cápsula T4P.

1. Extraiga el tornillo de fijación de la cápsula.
2. Tire de la cápsula hacia adelante como se ilustra en la Fig. 4.
3. Vuelva a montar la cápsula como se indica en la Fig. 4.
4. Fije firmemente el tornillo de fijación de la cápsula.

### Nota:

- **Cuando cambie la cápsula, asegúrese de utilizar el tornillo de fijación original suministrado a fin de obtener una fuerza de seguimiento óptima.**

## CONEXIÓN A UN AMPLIFICADOR O RECEPTOR (FIG. 5)

1. Conecte los cordones de señales a los terminales PHONO que se hallan en el panel trasero del amplificador o receptor. La clavija blanca es para el canal L (izquierdo) y la clavija roja para el canal R (derecho). Conecte el cable de tierra al terminal de puesta a tierra (GND).
2. Cuando utilice un Componente de Control COMPU LINK (amplificador o receptor), conecte el conductor suministrado a los terminales SYNCHRO.
3. Conecte el cable de alimentación a un tomacorriente conveniente.

## STYLUS REPLACEMENT

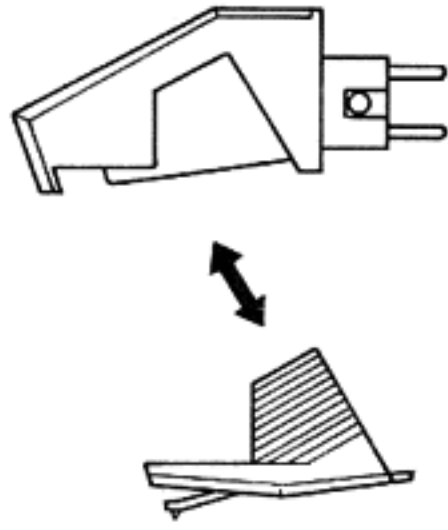


Fig. 6  
Abb. 6  
Afb. 6

### How to replace

1. Pull diagonally downwards the stylus assembly as shown by the arrow in Fig. 6.
2. To install the stylus assembly, push it upwards in the direction of the arrow.

### Notes:

- Replace the stylus assembly with the stylus cover fitted so as not to damage the stylus tip.
- The DT-45 stylus has a normal service life of 800 — 1600 hours; to extend the life of your records, it is recommended that you replace it sooner rather than later.

Stylus tip  
Nadelspitze  
Extrémité de la pointe de lecture  
Naaldpunt  
Punta de la aguja

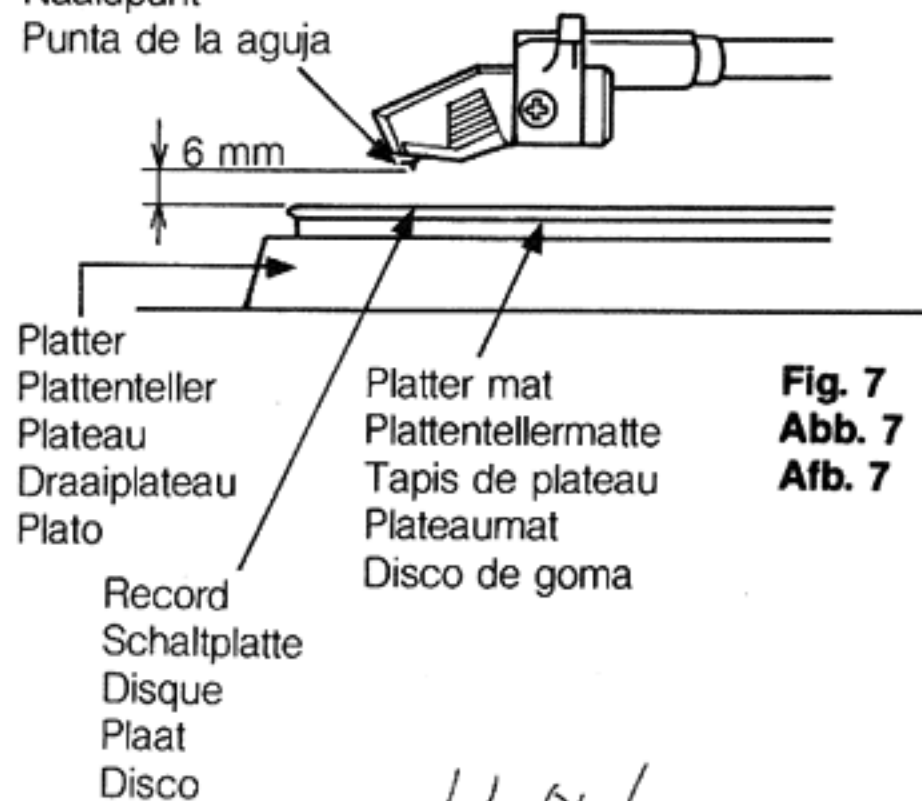


Fig. 7  
Abb. 7  
Afb. 7

Platter  
Plattenteller  
Plateau  
Draaiplateau  
Plato

Platter mat  
Plattentellermatte  
Tapis de plateau  
Plateaumatt  
Disco de goma

Record  
Schallplatte  
Disque  
Plaat  
Disco

## ADJUSTMENTS

### Tonearm elevator-height adjustment (Fig. 7 and 8)

The optimum clearance between the stylus tip and the record surface is about 6 mm when the tonearm is resting on the tonearm elevator (with the UP/DOWN knob switched to the UP position). Turning the adjusting screw clockwise lowers the height of the tonearm elevator and turning it counterclockwise increases it. (Fig. 8)

### Anti-skating adjustment (Fig. 9)

Turn the anti-skating knob until "1.25" position of the knob points to the index mark. Use the scale marked ● with a conical stylus and the scale marked ● with an elliptical stylus. The AL-F330BK/AL-F350BK is provided with a conical stylus.

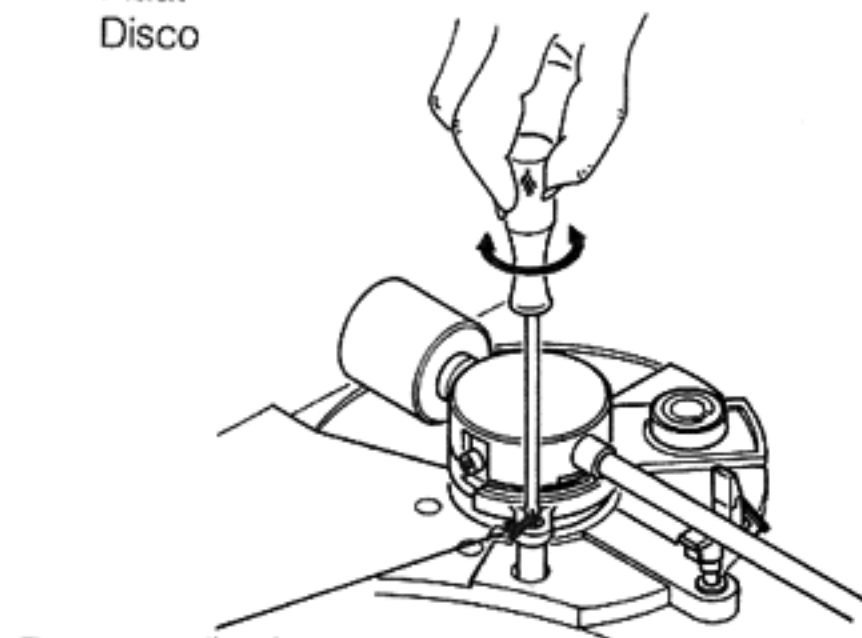


Fig. 8  
Abb. 8  
Afb. 8

Elevator adjusting screw  
Tonarmlift-Einstellschraube  
Vis de réglage de la hauteur  
Instellingsschroef voor de toonarmlift  
Tornillo de regulación del elevador

Anti-skating  
Antiskating-knopf  
Bouton de compensation de la force centripète  
Dwarsdruk-kompensator  
Perilla de antiempuje lateral

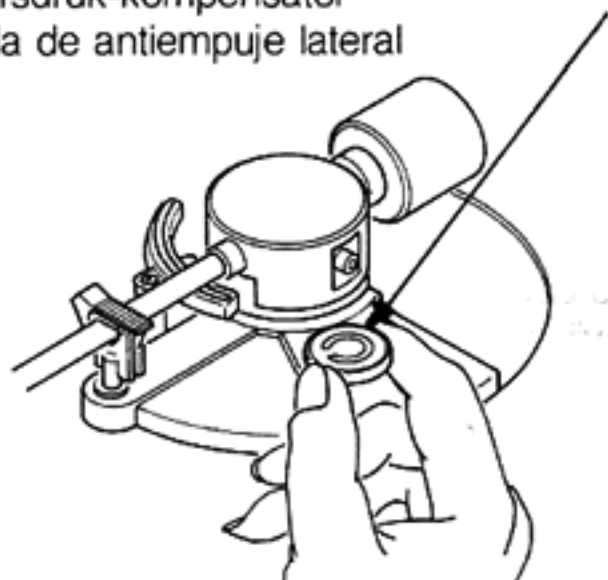


Fig. 9  
Abb. 9  
Afb. 9

## AUSWECHSELN DER NADEL

### Vorgehensweise

1. Den Nadelträger wie in Abb. 6 gezeigt in Pfeilrichtung schräg nach unten ziehen.
2. Zur Anbringung des Nadelträgers in Pfeilrichtung nach oben drücken.

### Hinweise:

- Um Beschädigungen der Nadel zu vermeiden, den Nadelträger bei angebrachter Nadel-schutzkappe austauschen.
- Die Betriebsdauer von Nadel DT-45 beträgt im Normalfall 800 bis 1600 Stunden. Zur Schonung Ihrer Schallplatten empfehlen wir, den Nadelwechsel vor Ablauf dieser Zeit durchzuführen.

## EINSTELLUNGEN

### Höheneinstellung des Tonarmlifts (Abb. 7 und 8)

Die optimale Distanz zwischen der Nadelspitze und der Schallplattenoberfläche beträgt etwa 6 mm, wenn der Tonarm auf dem Tonarmlift aufliegt (und der UP/DOWN-Knopf auf der UP-Position steht). Durch Drehen der Einstell-schraube in Uhrzeiger-richtung wird die Höhe in Gegenuhrzeigerrichtung vergrößert. (Abb. 8)

### Anti-Skating-Einstellung (Abb. 9)

Den Anti-Skating-Regler so einstellen, daß dessen 1,25-Marke mit der Pfeilmarkierung übereinstimmt. Für konische Nadeln die mit ● und für elliptische Nadeln die mit ● markierte Skala verwenden. Der AL-F330BK/AL-F350BK ist mit konischer Tonnadel ausgestattet.



## REPLACEMENT DE LA POINTE DE LECTURE

### Manière de remplacer

1. Tirer diagonalement vers le bas l'ensemble de la pointe comme indiqué par la flèche à la figure 6.
2. Pour fixer l'ensemble, pousser vers le haut dans la direction de la flèche.

### Remarques:

- Remplacer l'ensemble de la pointe de lecture avec le couvercle en place de manière à ce pas abimer l'extrémité.
- La pointe de lecture DT-45 a une durée de vie normale de 800 à 1600 heures; pour prolonger la vie de vos disques, il est recommandé de la remplacer assez tôt.

## REGLAGES

### Réglage de la hauteur du lève-bras (Fig. 7 et 8)

L'intervalle optima entre l'extrémité de la pointe de lecture et la surface des disque est d'environ 6 mm quand le bras de lecture repose sur le lève-bras (avec le bouton de commande du lève-bras (UP/DOWN) en position haute (UP)). Si vous vissez la vis de réglage dans le sens des aiguilles d'une montre, vous abaissez la hauteur du bras; vous l'augmentez si vous vissez en sens contraire des aiguilles d'une montre. (Fig. 8)

### Réglage de la compensation de la force centripète (Fig. 9)

Faire tourner le bouton de compensation de la force centripète jusqu'à ce que "1,25" indique le repère. Se servir de l'échelle avec les repères ● pour une pointe de lecture conique, et de celle avec les repères ● pour une pointe elliptique. La AL-F330BK/AL-F350BK est fournie avec une pointe de lecture conique.

## VERVANGING VAN DE NAALD

### Wijze van vervangen

1. Trek de naald schuin naar beneden, zoals de pijl in afb. 6 aangeeft.
2. Duw deze naar boven in de richting van de pijl om de naald weer te bevestigen.

### Opmerkingen:

- Plaats de naald terug met de naaldbescherming er over, zodat het tipje van de naald niet kan worden beschadigd.
- De DT-45 heeft een normale bruikbare levensduur van 800 — 1600 uren; om uw grammofoonplaten in goede konditie te houden is het echter aanbevolen de naald liever eerder dan later te vervangen.

## INSTELLINGEN

### Instelling van de toonarmlift-hoogte (Afb. 7 en 8)

De optimale ruimte tussen de naaldpunt en het oppervlak van de plaat bedraagt ongeveer 6 mm; wanneer de toonarm op de toonarmlift rust (en de OP/NEER-regelaar (UP/DOWN) op UP is gezet). De hoogte van de toonarmlift wordt verminderd wanneer de instellingsschroef naar rechts wordt gedraaid, en vermeerderd wanneer de instellingsschroef naar links wordt gedraaid. (Afb. 8)

### Afstellen dwarsdrukcompensator (Afb. 9)

Verdraai de knop van de dwarsdrukcompensator totdat "1,25" op de indexmarkering staat. Gebruik de schaal die met ● gemarkeerd is, voor een konische naald en de schaal, die met ● gemarkeerd is, voor een elliptische naald. De AL-F330BK/AL-F350BK bezit een konische naald.

## CAMBIO DE LA AGUJA

### Cómo reemplazarla

1. Tire diagonalmente hacia abajo del conjunto de la aguja tal como se ilustra en la Fig. 6.
2. Para instalar el conjunto de la aguja, empújela hacia abajo en la dirección de la flecha.

### Notas:

- Cambie el conjunto de la aguja con la tapa puesta para no dañar la punta de la aguja.
- La aguja DT-45 tiene una vida útil de 800 a 1.600 horas; a fin de prolongar la vida de sus discos se recomienda cambiarla antes de que vence su periodo.

## AJUSTE

### Ajuste de altura del elevador del brazo de fonocaptor (Fig. 7 y 8)

La distancia óptima entre la punta de la aguja y la superficie del disco es de unos 6 mm cuando el brazo está apoyado sobre su elevador (con la perilla UP/DOWN en al posición UP). Girando el tornillo de regulación hacia la derecha se disminuye la altura del elevador de brazo y girándolo hacia la izquierda se aumenta. (Fig. 8)

### Ajuste del empuje lateral (Fig. 9)

Gire la perilla de compensación del empuje lateral hasta que la marca "1,25" coincida con la marca índice.

Utilice la escala con la marca ● para agujas cónicas, y la escala con la marca ● para agujas elípticas. El modelo AL-F330BK/AL-F350BK está provisto con una aguja cónica.

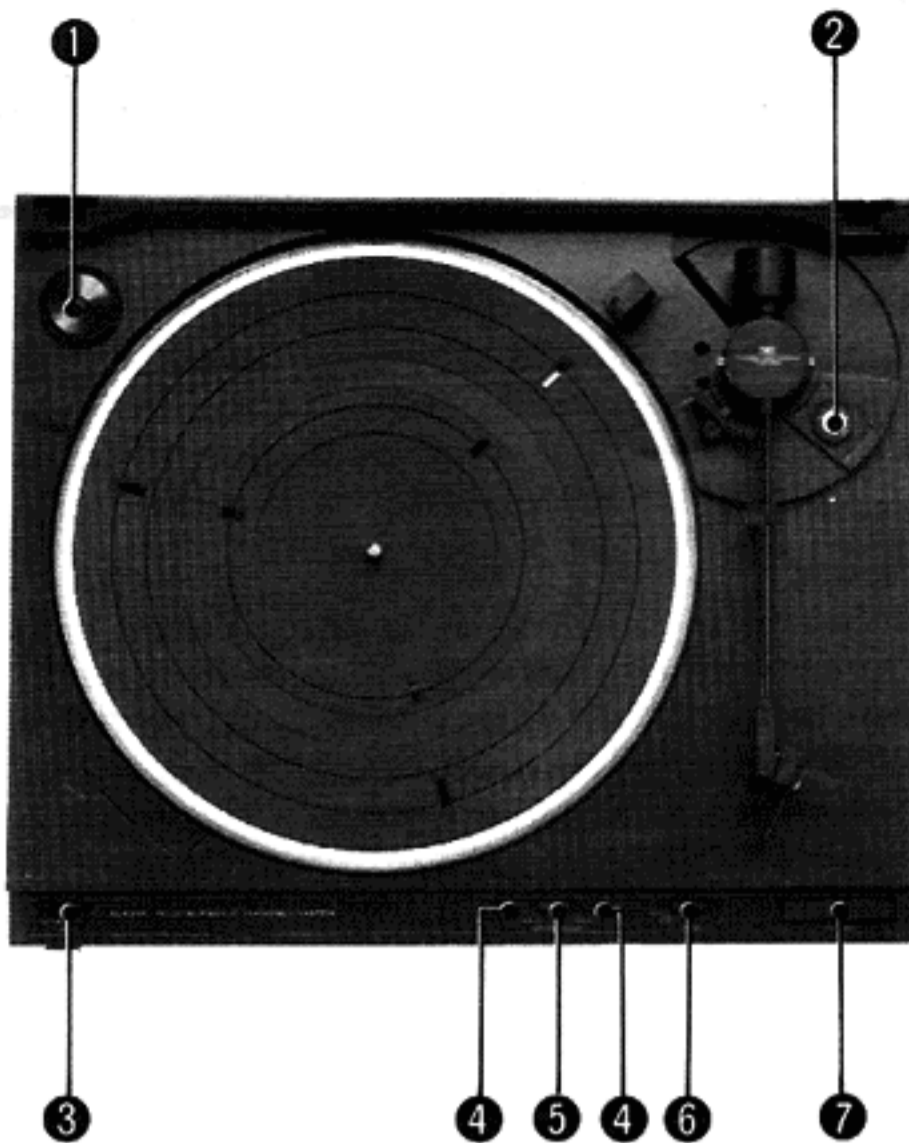


Fig. 10  
Abb. 10  
Afb. 10

## DESCRIPTION AND FUNCTIONS

- ① **EP adapter**  
Place the adapter on the center spindle when playing a record having a larger diameter center hole (such as a doughnut record).
- ② **ANTI-SKATING**  
This device cancels the centripetal force that pulls the tonearm to the center of the platter. It prevents the stylus tip from skating toward the center of the platter and at the same time eliminates any excessive force on the inner wall of the record groove. Use the scale marked ● with a conical stylus and the scale marked ● with an elliptical stylus. Turn the knob to the same number as the tracking force dial.
- ③ **POWER switch**  
**ON (■):** Press to set to this position to turn the power on; the indicators and the lamp for the size detection sensor will light.  
**STAND BY (■):** Press to set to this position to turn the power off.

### Note:

- Even when the POWER switch is off, this turntable consumes a small amount of electricity (2.0 watts). It is, therefore, advisable to disconnect the power cord if the turntable is not to be used for a long time.

- ④ **SPEED INDICATORS**  
When the AUTO SPEED SELECT indicates "NORMAL" ....  
When the power is applied to this unit, "33" lights. Playing a 17 cm (45 rpm) record causes "33" to be switched over to "45." However, "33" remains with a 30 cm (33 1/3 rpm) record.  
When AUTO SPEED SELECT indicates "INVERSE" ....  
When the power is applied to this unit, "45" lights. Playing a 17 cm (33 1/3 rpm) record causes "45" to be switched over to "33." However, "45" remains with a 30 cm (45 rpm) record.
- ⑤ **AUTO SPEED SELECT**  
When playing a 30 cm (33 1/3 rpm) or 17 cm (45 rpm) record automatically, set this knob to "NORMAL."  
When playing a special record such as 17 cm (33 1/3 rpm) and 30 cm (45 rpm) records, set this knob to "INVERSE."
- ⑥ **CUEING**  
This is used to lift or lower the tonearm gently. When you switch it to its UP position, the tonearm will be lifted up, and, when you switch it to its DOWN position, the tonearm will be lowered down gently so that the stylus rests on the record surface.

## BESCHREIBUNG UND FUNKTIONEN

- ① **Adapter für Schallplatten mit großem Mittelloch**  
Zum Abspielen von Schallplatten mit großem Mittelloch diesen Adapter zuerst auf die Mittelachse aufsetzen.
- ② **Antiskating-Knopf (ANTI-SKATING)**  
Diese Einrichtung kompensiert die Zentripetal-kraft, die den Tonarm zur Schallplattenmitte zieht. Sie verhindert, daß die Nadelspitze zur Mitte der Schallplatte gezogen wird und einen zu starken Druck auf die innenwand der Schallplattenrinne ausübt.  
Für konische Nadeln die mit ● und für elliptische Nadeln die mit ● markierte Skala verwenden. Den Knopf auf denselben Wert drehen, auf den der Auflagekraftregler eingestellt ist.
- ③ **Netzschalter (POWER)**  
**ON (■):** Durch Drücken dieses Schalters wird das Gerät eingeschaltet, die Anzeigen und die Lampe für den Schallplattengröße-Sensor leuchten.  
**STAND BY (■):** Durch nochmaliges Drücken dieses Schalters wird das Gerät abgeschaltet.

### Hinweis:

- Auch wenn der Netzschalter ausgeschaltet ist, nimmt der Plattenspieler eine geringe Leistung auf (2,0 Watt). Es empfiehlt sich daher, das Netzkabel abzuziehen, wenn der Plattenspieler lange Zeit nicht benutzt wird.

- ④ **GESCHWINDIGKEITSANZEIGEN**  
Wenn die automatische Geschwindigkeitswahl (AUTO SPEED SELECT) "NORMAL" anzeigt ...  
Bei Einschalten des Netzstroms leuchtet "33" auf.  
Wenn Sie eine Single-Platte (17 cm Durchmesser=45 U/min) abspielen, schaltet das Gerät automatisch auf "45" um. Die Anzeige "33" bleibt bei einer Langspielplatte (30 cm Durchmesser=33 U/min) allerdings an.  
Wenn AUTO SPEED SELECT "INVERSE" anzeigt ...  
Bei Einschalten des Netzstroms leuchtet "45" auf.  
Wenn Sie eine Schallplatte mit (17 cm Durchmesser und 33 U/min) abspielen, schaltet das Gerät automatisch von "45" auf "33" um. Die Anzeige "45" bleibt bei einer Schallplatte von (30 cm Durchmesser und 45 U/min) allerdings an.
- ⑤ **Automatische Geschwindigkeitswahl (AUTO SPEED SELECT)**  
Zum Abspielen einer Schallplatte mit 30 cm Durchmesser (33 U/min) oder 17 cm Durchmesser (45 U/min) sollte diese Taste auf "NORMAL" gestellt sein. Zum Abspielen einer Speziellschallplatte von 17 cm Durchmesser (33 U/min) oder 30 cm Durchmesser (45 U/min) ist die Taste auf "INVERSE" umzustellen.
- ⑥ **Heben/Senken-Knopf (CUEING)**  
Dieser Knopf wird zum Heben und Senken des Tonarms verwendet. Wenn der Knopf auf UP gestellt wird, wird der Tonarm gehoben, und wenn er auf DOWN gestellt wird, wird der Tonarm sanft auf die Schallplatte abgesenkt.

## DESCRIPTION ET FONCTIONS

- 1 Adaptateur pour 45 tours**  
Placer l'adaptateur autour de l'axe central du plateau lorsque vous écoutez un 45 tours avec un grand trou central.
- 2 Bouton de compensation de la force centripète (ANTI-SKATING)**  
Ce dispositif annule la force centripète qui attire le bras de lecture vers le centre du plateau. Il empêche la pointe de lecture de déraper vers le centre du plateau et en même temps élimine toute pression de celle-ci sur la face interne du sillon du disque.  
Utiliser l'échelle graduée avec les repères ● pour une pointe de lecture conique et celle graduée avec les repères ● pour une pointe elliptique. Régler ce bouton sur un chiffre correspondant à l'échelle de la force d'appui.
- 3 Interrupteur d'alimentation (POWER)**  
**ON (■):** Le mettre sur cette position pour fournir de l'alimentation; les indicateurs et la lampe du senseur de détection du diamètre du disque vont s'allumer.  
**STAND BY (■):** Le mettre sur cette position pour couper l'alimentation de la platine.

### Remarque:

- **Même quand cette platine est hors circuit, elle consomme un peu d'électricité (2,0 watts). C'est pour cela qu'il est recommandé de débrancher le cordon de l'alimentation lorsque l'appareil est hors d'usage pendant un long temps.**

- 4 Indicateurs de vitesse (SPEED INDICATORS)**  
Quand le sélecteur automatique de vitesse est sur "NORMAL" ....  
Quand l'appareil est mis sous tension, "33" apparaît. La lecture d'un disque de 17 cm (45 tours) fait passer "33" à "45". Toutefois, "33" reste dans le cas de la lecture d'un disque de 30 cm (33 tours 1/3).  
Quand le sélecteur automatique de vitesse est sur "INVERSE" ....  
Quand l'appareil est mis sous tension, "45" apparaît. La lecture d'un disque de 17 cm (33 tours 1/3) fait passer "45" à "33". Toutefois "45" reste dans le cas de la lecture d'un disque de 30 cm (45 tours).
- 5 Sélecteur automatique de vitesse (AUTO SPEED SELECT)**  
Lors de la lecture automatique d'un disque de 30 cm (33 tours 1/3) ou de 17 cm (45 tours), mettre ce sélecteur sur "NORMAL". Lors de la lecture d'un disque spécial tel qu'un disque 33 tours 1/3 de 17 cm ou 45 tours de 30 cm, mettre ce sélecteur sur "INVERSE".
- 6 Bouton de commande du lève-bras (CUEING)**  
Pour relever ou abaisser le bras. En position haute (UP), le bras va se lever, et en position basse (DOWN) le bras va s'abaisser doucement jusqu'à ce que la pointe de lecture repose sur la surface du disque.

## BESCHRIJVING EN FUNCTIES

- 1 45-toerenadapter**  
Leg de adapter op de middenas voor weergave van platen met een groot middengat.
- 2 Dwarsdruk-kompensator (ANTI-SKATING)**  
De centripetale druk, die de toonarm naar het midden van de plaat trekt, kan m.b.v. deze regelaar worden opgeheven. Hierdoor wordt voorkomen dat de naaldpunt naar het midden van de plaat glijdt en tegelijkertijd wordt eventuele druk op de binnenste rand van de groef opgeheven. Gebruik de schaal, die met ● gemarkeerd is, voor een konische naald en de schaal, die met ● gemarkeerd is voor een elliptische naald.  
Stel deze regelaar op dezelfde waarde als de naalddruk in.
- 3 Netschakelaar (POWER)**  
**ON (■):** druk deze schakelaar in voor het inschakelen van de netspanning; de indikators en de lamp voor de diametersensor lichten op.  
**STAND BY (■):** zet de schakelaar in deze stand voor het uitschakelen van de netspanning.

### Opmerking:

- **Deze draaitafel verbruikt zelfs wanneer de netspanning is uitgeschakeld een kleine hoeveelheid stroom (2,0 Watt). Het verdient daarom aanbeveling het netsnoer los te maken als u de draaitafel voor langere tijd niet denkt de gebruiken.**

- 4 Toerental-indikators (SPEED INDICATORS)**  
Als de AUTO SPEED SELECT "NORMAL" aangeeft:  
Bij het inschakelen van het apparaat zal "33" oplichten.  
Wanneer een 17 cm (45 toeren) plaat wordt afgespeeld, zal er van "33" naar "45" worden overgeschakeld. Bij een 30 cm (33 1/3 toeren) plaat zal "33" blijven oplichten.  
Als de AUTO SPEED SELECT "INVERSE" aangeeft:  
Bij het inschakelen van het apparaat zal "33" oplichten.  
Wanneer een 17 cm (33 1/3 toeren) plaat wordt afgespeeld, zal er van "45" naar "33" worden overgeschakeld. Bij een 30 cm (45 toeren) plaat zal "45" blijven oplichten.
- 5 Automatische instelling van toerental (AUTO SPEED SELECT)**  
Zet deze knop op "NORMAL" voor het automatisch afspelen van een 30 cm (33 1/3 toeren) of 17 cm (45 toeren) plaat. Zet de knop op "INVERSE" bij het afspelen van een speciale plaat zoals een 17 cm (33 1/3 toeren) of 30 cm (45 toeren) plaat.
- 6 Armliftknop (CUEING)**  
Gebruik deze regelaar voor het opheffen of dalen van de toonarm. De toonarm wordt opgeheven wanneer deze regelaar op UP wordt gezet en de toonarm daalt wanneer deze regelaar op DOWN wordt gezet.

## DESCRIPCIONES Y FUNCIONES

- 1 Adaptador EP (duración extendida)**  
Coloque el adaptador en el eje central para reproducir discos con orificio central de diámetro grande.
- 2 Perilla de antiempuje lateral (ANTI-SKATING)**  
Este dispositivo permite compensar la fuerza centripeta que empuja al brazo hacia el centro del plato. Evita que la aguja empuje hacia dicho centro y al mismo tiempo elimina cualquier fuerza excesiva sobre la pared interna del surco. Utilice la escala con la marca ● para una aguja cónica y la escala con la marca ● para una aguja elíptica.  
Ponga la perilla sobre el mismo número ajustado en el cuadrante de la fuerza de seguimiento.
- 3 Conmutador de alimentación (POWER)**  
**ON (■):** Utilice esta posición para encender la unidad; de inmediato se encenderán los indicadores y la lámpara del sensor de tamaño.  
**STAND BY (■):** Utilice esta posición para apagar la unidad.

### Nota:

- **Aunque el conmutador POWER esté apagado, el tornamesas consumirá una pequeña cantidad de electricidad (2,0 vatios). Por consiguiente, se recomienda des conectar el cordón de alimentación si no se va a utilizar el tocadiscos por un tiempo prolongado.**

- 4 Indicadores de velocidad (SPEED)**  
Cuando el selector automático de velocidad (AUTO SPEED SELECT) indica "NORMAL" ....  
Si se conecta la alimentación a esta unidad, "33" se ilumina en el indicador. Al reproducir un disco de 17 cm (45 rpm), "33" cambia a "45". Sin embargo, al reproducir un disco de 30 cm (33 1/3 rpm), "33" permanece iluminado.  
Cuando el selector automático de velocidad (AUTO SPEED SELECT) indica "INVERSE" ....  
Si se conecta la alimentación a esta unidad, "45" se ilumina en el indicador. Al reproducir un disco de 17 cm (33 1/3 rpm), "45" cambia a "33". Sin embargo, al reproducir un disco de 30 cm (45 rpm), "45" permanece iluminado.
- 5 Selector automático de velocidad (AUTO SPEED SELECT)**  
Para reproducir automáticamente un disco de 30 cm (33 1/3 rpm) ó de 17 cm (45 rpm), fije esta perilla a la posición "NORMAL". Sin embargo, para reproducir discos especiales, tales como los de 17 cm (33 1/3 rpm) y de 30 cm (45 rpm), fije esta perilla a la posición "INVERSE".
- 6 Perilla de control del brazo fonocaptor (CUEING)**  
Se utiliza para subir o bajar lentamente el brazo. Poniéndola en la posición UP, el brazo será levantado, y poniéndola en la posición DOWN, el brazo será bajado lentamente sobre la superficie del disco.

### 7 START/STOP

This unit is designed to automatically select the presence and size of the record. Pressing the START/STOP button causes the record size to be automatically selected. Then, the tonearm moves and the stylus lands in the record surface. When interrupting play, press the START/STOP button again.

#### Note:

- **When playing a 25 cm record or a transparent record, move the tonearm manually to the desired position.**

### 7 Start/Stop-Taste (START/STOP)

Dieses Gerät erfaßt das Vorhandensein und die Größe der aufgelegten Schallplatte automatisch. Bei Drücken der START/STOP-Taste wird automatisch die korrekte Schallplattengröße angewählt, und der Tonarm setzt die Nadel am Beginn der Schallplatte auf. Zum Unterbrechen des Abspielvorgangs erneut die START/STOP-Taste drücken.

#### Hinweis:

- **Beim Spielen einer 25-cm- oder einer durchsichtigen Schallplatte, ist der Tonarm manuell in die gewünschte Position zu bringen.**

### 7 Interrupteur marche/arrêt (START/STOP)

Cet appareil est conçu pour sélectionner automatiquement la présence et le diamètre du disque.

L'appui sur la touche START/STOP entraîne la sélection automatique du diamètre du disque. Ensuite, le bras de lecture se déplace et la pointe de lecture se pose sur la surface du disque. Pour interrompre la lecture, appuyer de nouveau sur la touche START/STOP.

#### Remarque:

- Pour la lecture d'un disque de 25 cm ou d'un disque transparent, déplacer le bras de lecture manuellement jusqu'à la position désirée.

### 7 START/STOP-toets

Dit apparaat is zodanig ontworpen dat automatisch de aanwezigheid van een plaat bespeurd wordt en het formaat ervan wordt ingesteld.

Bij het indrukken van de start/stoptoets (START/STOP) zal automatisch het juiste plaatformaat ingesteld worden. De toonarm beweegt hierna naar de plaat en de naald daalt in de groef. Druk de start/stoptoets (START/STOP) nogmaals in als u het afspelen wilt onderbreken.

#### Opmerking:

- Bij het afspelen van een 25 cm plaat of een transparante plaat moet de toonarm d.m.v. handbediening naar het gewenste punt worden gebracht.

### 7 Botón de puesta en marcha/parada (START/STOP)

Este tocadiscos está diseñado para detectar y seleccionar automáticamente el tamaño del disco.

Al presionar el botón START/STOP, el tocadiscos selecciona automáticamente el tamaño del disco. A continuación, el brazo fonocaptor se desplaza y la aguja desciende sobre la superficie del disco. Para interrumpir la reproducción, presione el botón START/STOP nuevamente.

#### Nota:

- Para reproducir un disco de 25 cm or un disco transparente, mueva manualmente el brazo fonocaptor a la posición deseada.

# SPECIFICATIONS

## MOTOR AND PLATTER

Drive system	: Fully-automatic belt-drive turntable
Drive Motor	: DC servo motor
Speeds	: 33-1/3 rpm and 45 rpm
Wow and Flutter	: 0.035% (WRMS), 0.05% (DIN)
Signal to Noise Ratio	: 69dB (DIN-B)
Platter	: 12-3/16-inch (30.8cm) diameter die-cast aluminum alloy

## TONARM

Type	: Statically balanced straight tubular arm with JVC developed TH (Tracing Hold) balancing system
Effective Arm Length	: 220 mm
Overhang	: 15 mm
Applicable Cartridge Weight	: 5.9 grams

## CARTRIDGE

Type	: Moving magnet (MD 1045C)
Stylus	: 0.6 mil. conical diamond for DT-45
Optimum Tracking Force	: 1.25 grams
Output	: 2.5 mV (1 kHz 50 mm/sec. lateral)
Frequency Response	: 10Hz to 25,000Hz
Separation	: 25 dB (1 kHz)
Load Impedance	: 47 kohms
Compliance	: $8 \times 10^{-6}$ cm/dyne (100Hz dynamic)
Tracking Ability	: 80 $\mu$ m at 315 Hz

### Note:

●Not provided on the AL-F350BKX

## GENERAL

Dimensions	: (AL-F330BK) 43.5(W) x 10.2(H) x 35.9(D) cm (17-3/16" x 4-1/16" x 14-3/16") (AL-F350BK) 43.5(W) x 10.7(H) x 35.9(D) cm (17-3/16" x 4-1/4" x 14-3/16")
Net Weight	: (AL-F330BK) 3.7kg (8.2lbs) (AL-F350BK) 4.3kg (9.5lbs)
Power Source	: Refer to the table on back page.
Power Consumption	: Refer to the table on back page.

Design and specifications subject to change without notice.

# TECHNISCHE DATEN

## MOTOR UND PLATTENTELLER

Antriebssystem	: Vollautomatischer Plattenspieler mit Riemenantrieb
Motor	: Gleichstrom-Servomotor
Geschwindigkeiten	: 33-1/3 Upm und 45 Upm.
Gleichlaufschwankungen	: 0,035% (WRMS), 0,05% (DIN)
Störspannungsabstand	: 69dB (DIN-B)
Plattenteller	: 30,8-cm Durchmesser, Druckguß-Aluminium-legierung

## TONARM

Typ	: Statisch balancierter gerader Röhrentonarm mit dem von JVC entwickelten TH-Balancesystem (Rillenführung)
Effektive Armlänge	: 220 mm
Überhang	: 15 mm
Zulässiges Tonabnehmergewicht	: 5,9 grams

## TONABNEHMER

Typ	: Magnetisch (MD1045C)
Nadel	: 0,6 mil. konischer Diamant für DT-45
Optimale Auflagekraft	: 1,25 grams
Ausgang	: 2,5 mV (1 kHz 50 mm/Sec. seitlich)
Frequenzgang	: 10 Hz bis 25.000 Hz
Kanaltrennung	: 25 dB (1 kHz)
Lastimpedanz	: 47 kohms
Nachgiebigkeit	: $8 \times 10^{-6}$ cm/Dyn. (100 Hz dynamisch)
Spurgenauigkeit	: 80 $\mu$ m bei 315 Hz

### Hinweis:

●Nicht vorhanden an ausgelieferten AL-F350BKX

## ALLGEMEIN

Abmessungen	: (AL-F330BK) 43,5(B) x 10,2(H) x 35,9(T) cm (AL-F350BK) 43,5(B) x 10,7(H) x 35,9(T) cm
Nettogewicht	: (AL-F330BK) 3,7kg (AL-F350BK) 4,3kg
Spannungsversorgung	: Siehe Tabelle auf der Rückseite
Leistungsaufnahme	: Siehe Tabelle auf der Rückseite

Technische Änderungen vorbehalten.

# CARACTERISTIQUES TECHNIQUES

## MOTEUR ET PLATEAU

Système d'entraînement	: Platine entièrement automatique à transmission par courroie
Moteur d'entraînement	: Servo-moteur CC
Vitesses	: 33-1/3 tours et 45 tours/minute
Pleurage et scintillement	: 0,035% (WRMS) et 0,05% (DIN)
Rapport signal/bruit	: 69 dB (DIN-B)
Plateau	: 30,8 cm de diamètre, en alliage d'aluminium moulé

## BRAS DE LECTURE

Type	: Bras tubulaire droit statiquement équilibré, équipé du dispositif d'équilibrage TH (centre de gravité plus bas que le support du bras) mis au point par JVC
Longueur effective du bras	: 220 mm
Distance axe/pointe de lecture	: 15 mm
Poids de la cellule approprié	: 5,9 grammes

## CELLULE

Type	: Aimant mobile (MD1045C)
Pointe de lecture	: Diamant conique de 0,6 mil. pour le DT-45
Force d'appui optima	: 1,25 grammes
Sortie	: 2,5 mV (1 kHz 50 mm/sec.)
Bande passante	: 10 Hz à 25.000 Hz
Séparation des canaux	: 25 dB (1 kHz)
Impédance de charge	: 47 kohms
Compliance	: $8 \times 10^{-6}$ cm/dyne (100 Hz dynamique)
Aptitude à la lecture	: 80 $\mu$ m à 315 Hz

## Remarque:

●Non prévue sur la AL-F350BKX destinée.

## GENERAL

Dimensions	: (AL-F330BK) 43,5(L) x 10,2(H) x 35,9(P) cm (AL-F350BK) 43,5(L) x 10,7(H) x 35,9(P) cm
Poids net	: (AL-F330BK) 3,7 kg (AL-F350BK) 4,3 kg
Alimentation	: Se reporter au tableau page arrière
Consommation	: Se reporter au tableau page arrière

Présentation et caractéristiques modifiables sans préavis.

# TECHNISCHE GEGEVENS

## MOTOR EN DRAAIPLATEAU

Aandrijfsysteem	: Volautomatische draaitafel met snaaraandrijving
Aandrijfmotor	: Gelijkstroom-servomotor
Toeren	: 33-1/3 tpm en 45 tpm
Wow & flutter	: 0,035% (WRMS), 0,05% (DIN)
Signaal-tot-ruis verhouding	: 69 dB (DIN-B)
Draaiplateau	: 30,8 cm in diameter, spuitgegoten aluminiumlegering

## TOONARM

Type	: Statisch gebalanceerde rechte tubulaire arm met een door JVC ontwikkeld TH (Tracing Hold) balanssysteem
Effektieve toonarm lengte	: 220 mm
Overhang	: 15 mm
Toepasbaar elementgewicht	: 5,9 gram

## ELEMENT

Type	: Magnetische element (MD1045C)
Naald	: 0,6 mil. konische diamant voor de DT-45
Optimale naalddruk	: 1,25 gram
Uitgang	: 2,5 mV (1 kHz 50 mm/sek. lateraal)
Frekwentie-karakteristiek	: 10 Hz tot 25.000 Hz
Kanaalscheiding	: 25 dB (1 kHz)
Laadimpedantie	: 47 kOhm
Kompliantie	: $8 \times 10^{-6}$ cm/dyne (100 Hz dynamische)
Spring	: 80 $\mu$ m bij 315 Hz

## Opmerking:

●Wordt dit bij de AL-F350BKX niet geleverd.

## ALGEMEEN

Afmetingen	: (AL-F330BK) 43,5(B) x 10,2(H) x 35,9(D) cm (AL-F350BK) 43,5(B) x 10,7(H) x 35,9(D) cm
Netto gewicht	: (AL-F330BK) 3,7 kg (AL-F350BK) 4,3 kg
Spanningsvereisten	: Zie de tabel op het achterkaft
Stroomverbruik	: Zie de tabel op het achterkaft

Veranderingen in technische gegevens en ontwerp onder voorbehoud.

# ESPECIFICACIONES

## MOTOR Y PLATO

Sistema de impulsión	: Tocadiscos de transmisión por correa totalmente automática
Motor de impulsión	: Servomotor CC
Velocidades	: 33-1/3 rpm y 45 rpm
Fluctuación y tremolación	: 0,035% (eficacia ponderada), 0,05% (DIN)
Relación señal-ruído	: 69 dB (DIN-B)
Plato	: Aleación de aluminio troquelada de 30,8 cm de diámetro

## BRAZO DE FONOCAPTOR

Tipo	: Brazo tubular derecho balanceado estáticamente con el sistema de equilibrio TH (retención de seguimiento) desarrollado por JVC.
Longitud efectiva del brazo	: 220 mm
Proyección	: 15 mm
Peso de cápsula aplicable	: 5,9 gramos

## CAPSULA

Tipo	: Magneto móvil (MD1045C)
Aguja	: Cónica de diamante de 0,6 mil para DT-45
Fuerza de seguimiento optima	: 1,25 gramos
Salida	: 2,5 mV (1 kHz 50 mm/seg. lateral)
Respuesta de frecuencia	: 10 Hz a 25.000 Hz
Separación estéreo	: 25 dB (1 kHz)
Impedancia de carga	: 47 k ohmios
Docilidad	: $8 \times 10^{-6}$ cm/dina (100 Hz dinámica)
Capacidad de seguimiento	: 80 $\mu$ m a 315 Hz

## Nota:

●No se provee en el modelo AL-F350BKX.

## GENERALIDADES

Dimensiones	: (AL-F330BK) 43,5(AN) x 10,2(AI) x 35,9(Pr) cm (AL-F350BK) 43,5(An) x 10,7(AI) x 35,9(Pr) cm
Peso neto	: (AL-F330BK) 3,7 kg (AL-F350BK) 4,3 kg
Alimentación	: Refiérase a la tabla de la última página.
Consumo	: Refiérase a la tabla de la última página.

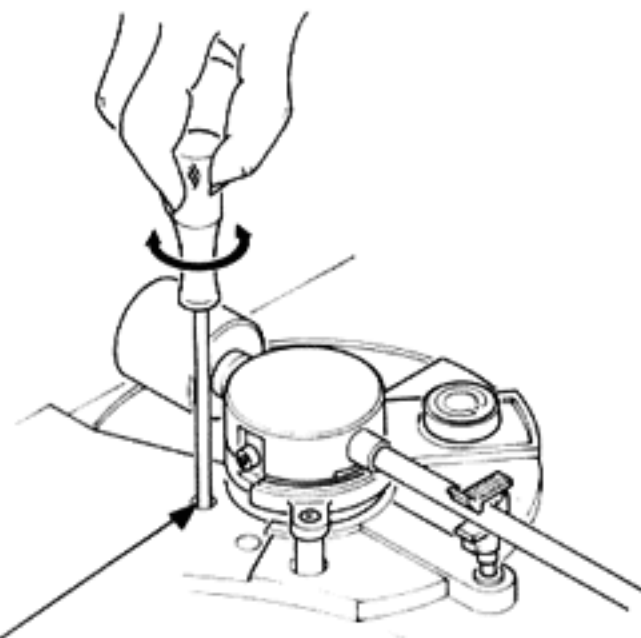
Diseño y especificaciones modificables sin aviso previo.

## ADJUSTMENTS

### Stylus lead-in adjustment

This turntable is shipped with the lead-in positions adjusted correctly. However, if the stylus lead-in positions change due to the replacement of the cartridge or some other reasons, adjust them in the following manner:

1. Place a 30 cm record on the platter.
2. Set the UP/DOWN knob to its DOWN position.
3. Press the START/STOP button to start the turntable.
4. See if the stylus lands about 3 to 4 mm inside from the edge of the record.
5. If it is not in this range, turn the adjusting screw clockwise with a screwdriver to increase the distance between the lead-in position and the edge of the record, and counterclockwise to decrease it.
6. Repeat steps 3 to 5 to confirm that the stylus lands in the proper position.



Adjusting screw inside the hole  
Die Einstellschraube in dieser Öffnung drehen  
Vis de réglage au fond de ce trou  
Stel de schroef in het gat in  
Tornillo de ajuste dentro del orificio

## EINSTELLUNGEN

### Einstellung der Einlaufposition

Der Plattenspieler wird mit korrekt eingestellter Einlaufposition geliefert. Wenn sich beim Wechseln des Tonabnehmers oder aus anderen Gründen die Einlaufpositionen der Abspielnadel verändert haben, sind sie wie folgend nachzustellen:

1. Eine 30-cm-Schallplatte auf den Plattenteller legen.
2. Den UP/DOWN-Knopf auf DOWN stellen.
3. Die START/STOP-Taste zum Starten des Plattenspielers drücken.
4. Überprüfen, ob die Nadel etwa 3 bis 4 mm vom Schallplattenrand auf die Schallplatte aufgesetzt wird.
5. Wenn eine Einstellung erforderlich ist, wird durch Drehen der Einstellschraube in Uhrzeigerichtung die Entfernung zwischen der Einlaufposition und dem Schallplattenrand vergrößert und durch Drehen im Gegenuhrzeigersinn verringert.
6. Die Schritte 3 bis 5 wiederholen, um sicherzugehen, daß die Nadel an der richtigen Stelle abgesenkt wird.

## REGLAGES

### Réglage de l'amenée de la pointe de lecture

Ce tourne-disque est expédié avec les points d'attaque réglés correctement. Toutefois, si les positions d'attaque de la pointe de lecture changent du fait du remplacement de la cellule ou pour toute autre raison, les régler en procédant comme suit:

1. Placer un disque de 30 cm sur le plateau.
2. Mettre le bouton de commande du lève-bras (UP/DOWN) sur sa position basse (DOWN).
3. Enfoncer l'interrupteur de mise en marche/arrêt (START/STOP) pour faire marcher la platine.
4. Vérifier que la pointe de lecture se pose bien à environ 3 ou 4 mm du bord du disque.
5. Si ce n'est pas le cas, visser la vis de réglage dans le sens des aiguilles d'une montre pour accroître la distance entre le bord du disque et l'endroit où se pose la pointe, et dans le sens contraire des aiguilles d'une montre pour la diminuer.
6. Recommencer les opérations de 3 à 5 pour bien vous assurer que la pointe de lecture se pose à l'endroit voulu.

## INSTELLINGEN

### Instelling van de inleidpositie

Bij het verlaten van de fabriek is het dalpunt van de naald korrekt afgesteld. Moet het dalpunt van de naald opnieuw worden afgesteld als gevolg van het gebruik van een ander element of om een andere reden, ga dan als volgt te werk:

1. Leg een plaat met een diameter van 30 cm op het draaiplateau.
2. Zet de op/neer-regelaar (UP/DOWN) op DOWN.
3. Druk de START/STOP-toets in om de draaitafel in te schakelen.
4. Controleer of de naald ongeveer 3 tot 4 mm binnen de rand van de plaat neerkomt.
5. Indien de naald buiten dit bereik neerkomt, dient de instellingsschroef m.b.v. een schroevendraaier naar links te worden gedraaid om de afstand tussen de inleidpositie en de rand van de plaat te vergroten, of naar rechts om de afstand te verkleinen.
6. Herhaal de aanwijzingen 4 t/m 6 om te controleren of de naald in de juiste positie daalt.

## AJUSTE

### Alineamiento de la aguja

Este tocadiscos se empaca con las posiciones de surco inicial ajustadas correctamente. Sin embargo, si se alteran las posiciones de surco inicial debido al reemplazo de la cápsula u otras razones, ajústelas de la siguiente manera:

1. Ponga un disco de 30 cm sobre el plato.
2. Ponga la perilla UP/DOWN en la posición DOWN.
3. Presione el botón START/STOP para poner en marcha el tocadiscos.
4. Observe si la aguja se apoya sobre el disco a unos 3 ó 4 mm del borde.
5. Si no coincidiera con la distancia asignada, gire el tornillo de ajuste hacia la derecha con un destornillador para incrementar la distancia entre el surco inicial y el borde, y hacia la izquierda para disminuirla.
6. Repita los pasos 3 a 5 para confirmar si la aguja baja dentro del límite asignado.



**POWER SPECIFICATIONS**

Areas	Line Voltage & Frequency	Power Consumption
U.S.A.	AC120V~,60Hz	7 watts
Canada		
Continental Europe	AC220V~,50Hz	
U.K.	AC240V~,50Hz	
Australia		
U.S. Military Market	AC110—120/220—240V~selectable, 50/60Hz	
Other areas	AC110—120/220—240V~selectable, 50/60Hz	

**SPANNUNGSVERSORGUNG UND LEISTUNGS-AUFNAHME**

Länder	Spannung & Frequenz	Leistungsaufnahme
U.S.A.	Netz 120V~,60Hz	7 Watt
Kanada		
Kontinental-Europa	Netz 220V~,50Hz	
Großbritannien	Netz 240V~,50Hz	
Australien		
US-Militärmarkt	Netz 110—120/220—240V~(schaltbar), 50/60Hz	
Andere Länder	Netz 110—120/220—240V~(schaltbar), 50/60Hz	

**CARACTERISTIQUES D'ALIMENTATION**

Pays	Tension d'alimentation et fréquence	Consommation
Etats-Unis	CA120V~,60Hz	7 watts
Canada		
Europe Continentale	CA220V~,50Hz	
Royaume-Uni	CA240V~,50Hz	
Australie		
Marché de l'Armée Américaine	CA110—120/220—240V~commutable, 50/60Hz	
Autres Pays	CA110—120/220—240V~commutable, 50/60Hz	

**SPANNINGSVEREISTEN**

Gebieden	Netspanning en frekwentie	Stroomverbruik
Verenigde Staten	Net 120V~,60Hz	7 Watt
Canada		
Europese Vasteland	Net 220V~,50Hz	
Engeland	Net 240V~,50Hz	
Australië		
Militaire Handel	Net 110—120/220—240V~50/60Hz	
Andere Gebieden	Net 110—120/220—240V~50/60Hz	

**ESPECIFICACIONES DE ALIMENTACION**

Países	Voltaje y frecuencia	Consumo
EE.UU.	CA120V~,60Hz	7 vatios
Canadá		
Europa Continental	CA220V~,50Hz	
R.U.	CA240V~,50Hz	
Australia		
Bases Militares de EE.UU	CA110—120/220—240V~seleccionable, 50/60Hz	
Otros Países	CA110—120/220—240V~seleccionable, 50/60Hz	

# JVC

VICTOR COMPANY OF JAPAN, LIMITED